

WaterFlush

by ÉCONEVÈS

Ensemble, économisons l'eau de notre planète

**L'ENSEMBLE SEMI-BAS, ÉCONOMIQUE
ET PÉDAGOGIQUE, EST PARFAITEMENT ADAPTÉ
AUX ÉTABLISSEMENTS SCOLAIRES**



L'eau est la plus précieuse
de nos ressources.

C'est pour la préserver
qu'ÉconeVès a développé
WaterFlush.

**Le réservoir Waterflush
réduit de 40 à 60%
la consommation d'eau
en comparaison d'un
mécanisme traditionnel.**

ENSEMBLE SEMI-BAS

CARACTÉRISTIQUES

- L'effet dynamique des réservoirs WaterFlush contribue à avoir la même efficacité de lavage pour une quantité d'eau inférieure à un système classique.
- Plus de mécanisme de chasse avec joint.
- Le réservoir WaterFlush est 100% recyclable.
- Fabriqué en France.
- Il s'installe en 10 minutes.
- Garanti 10 ans hors pièces d'usures.
- L'ensemble est vendu avec tuyau de descente, raccords, joints et support de fixation.

Vendu sans cuvette.

ENSEMBLE SEMI-BAS



C'est grâce à son curseur coulissant que l'on obtient un effet de chasse supérieur à un réservoir traditionnel et qu'il est possible de doser le débit de l'eau en fonction des besoins (1l à 5l).

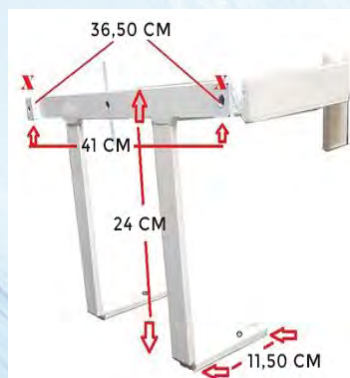


ÉQUIPEMENT DE BASE DE L'ENSEMBLE SEMI-BAS

Réservoir :

- 2 bacs de sécurité en ABS ultra-résistant avec le mécanisme de chasse (Baquet intérieur capacité maxi 6L) ·
- 1 robinet flotteur silencieux 3/8,
- 1 raidisseur,
- 2 bras 2 boutons montés pour une arrivée d'eau droite ou gauche.
- 1 jeu de vis de fixation.
- 1 notice de montage, 1 affichette informative, 1 jeu d'autocollants gouttes d'eau

Support, tuyaux de descente et raccords :



- Support blanc peinture epoxy
- 1 tuyau droit, longueur 23 cm
- 1 tuyau coudé, 1 écrou, 2 raccords et 3 joints.

WaterFlush
by ÉCONEVÈS

Ensemble, économisons l'eau de notre planète