

# L'ENSEMBLE ALBATROS S'INSTALLE SUR TOUS LES CHÂSSIS EXISTANTS

Réservoir attachant Waterflush + Cuvette O'Novo



## INNOVANT

Pas de mécanisme de chasse avec joint  
= 0 fuite  
= 0 risque d'entartrage  
= 0 entretien

## ÉCOLOGIQUE

Ne consommez que ce dont vous avez besoin : 1 à 5 L d'eau

## ECONOMIQUE

Réduit la consommation d'eau de 40 à 60% par rapport à un mécanisme traditionnel

## ÉCORESPONSABLE

100% recyclable

### CARACTERISTIQUES

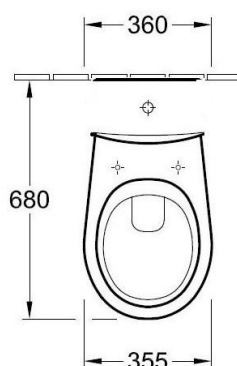
- L'effet dynamique du réservoir WaterFlush contribue à avoir la même efficacité de lavage pour une quantité d'eau inférieure à un système classique.
- La cuvette suspendue longue avec sortie horizontale, à fond creux, garantit un niveau d'hygiène optimal.



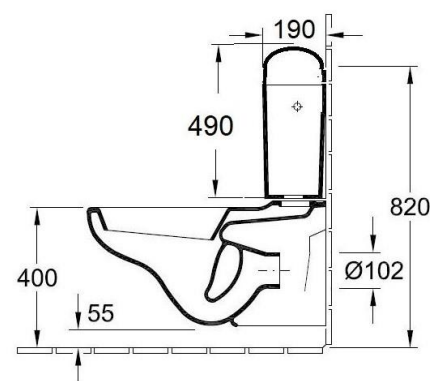
# ENSEMBLE ALBATROS



C'est grâce à son curseur coulissant que l'on obtient un effet de chasse supérieur à un réservoir traditionnel, et qu'il est possible de doser le débit de l'eau en fonction des besoins (1 à 5 litres)



Poids : 21,3 kg



Dimensions (en mm)

## EQUIPEMENT DE BASE DE L'ENSEMBLE ALBATROS

### Réservoir attachant Waterflush :

- 2 bacs de sécurité en ABS ultra-résistant avec le mécanisme de chasse (baquet intérieur d'une capacité maximum de 6 litres).
- 1 robinet flotteur silencieux 3/8.
- 1 raidisseur / diffuseur.
- 1 bras + 1 bouton + 1 goupille de verrouillage.
- 1 jeu de fixations pour montage du réservoir sur la cuvette.
- 1 joint mousse.
- Notice de montage + affichette informative adhésive et anti-graffiti + jeu d'autocollants gouttes d'eau.

### Cuvette en porcelaine sanitaire O'Novo :

- Cuvette suspendue pour ensemble WC sortie horizontale.
- Certification européenne EN 997.
- WC suspendus pour un nettoyage facilité du sol.
- Solution hygiénique pour une formation d'odeur minimale : WC à fond creux.

