

L'ENSEMBLE PRIMO SIMPLE ET ÉCONOMIQUE



INNOVANT

Pas de mécanisme de chasse avec joint
= 0 fuite
= 0 risque d'entartrage
= 0 entretien

ÉCOLOGIQUE

Ne consommez que ce dont vous avez besoin : 1 à 5 L d'eau

ÉCONOMIQUE

Réduit la consommation d'eau de 40 à 60% par rapport à un mécanisme traditionnel

ÉCORESPONSABLE

100% recyclable

CARACTERISTIQUES

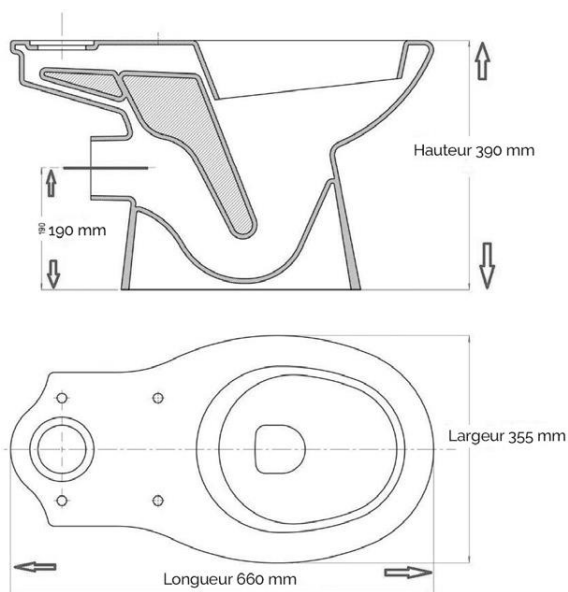
- L'effet dynamique du réservoir WaterFlush contribue à avoir la même efficacité de lavage pour une quantité d'eau inférieure à un système classique.
- Une cuvette sur pied avec sortie horizontale.



ENSEMBLE PRIMO



C'est grâce à son curseur coulissant que l'on obtient un effet de chasse supérieur à un réservoir traditionnel, et qu'il est possible de doser le débit de l'eau en fonction des besoins (1 à 5 litres)



Hauteur totale cuvette + réservoir
 $390 + 490 = 880$

EQUIPEMENT DE BASE DE L'ENSEMBLE PRIMO

Réservoir attenant Waterflush :

- 2 bacs de sécurité en ABS ultra-résistant avec le mécanisme de chasse (baquet intérieur d'une capacité maximum de 6 litres).
- 1 robinet flotteur silencieux 3/8.
- 1 raidisseur / diffuseur.
- 1 bras + 1 bouton + 1 goupille de verrouillage.
- 1 jeu de fixations pour montage du réservoir sur la cuvette.
- 1 joint mousse.
- Notice de montage + affichette informative adhésive et anti-graffiti + jeu d'autocollants gouttes d'eau.

Cuvette en céramique :

- Cuvette sur pied pour ensemble WC sortie horizontale.
- Certification européenne EN 997.

